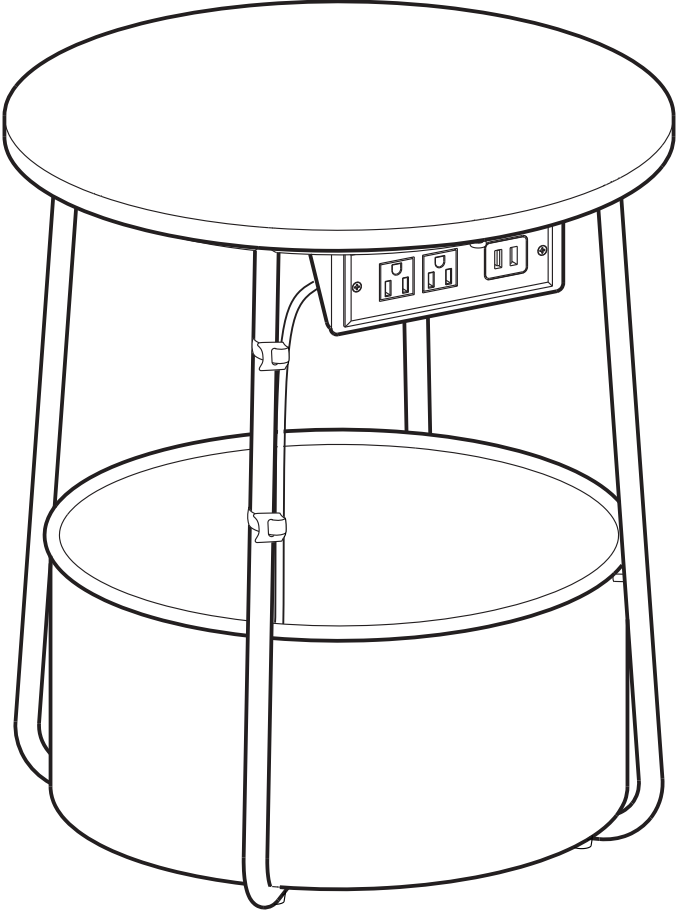
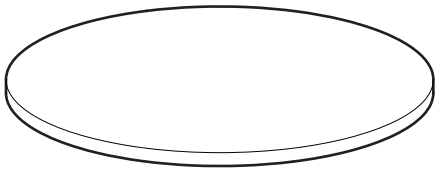


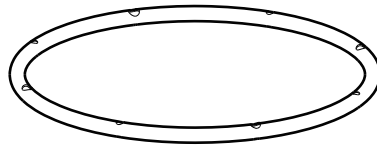
# AKF-E1028



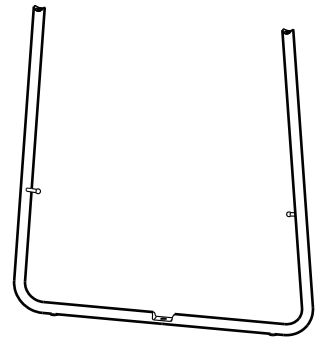
**A** × 1



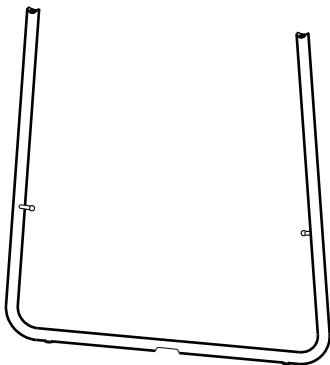
**B** × 1



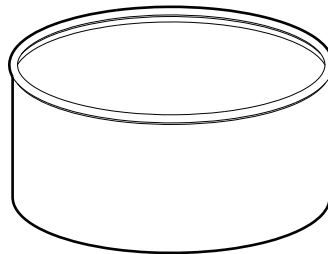
**C** × 1



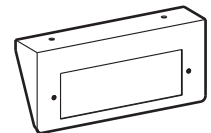
**D** × 1



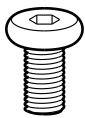
**E** × 1



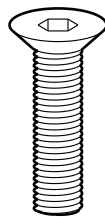
**F** × 1



**1** × 3



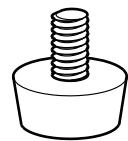
**2** × 8



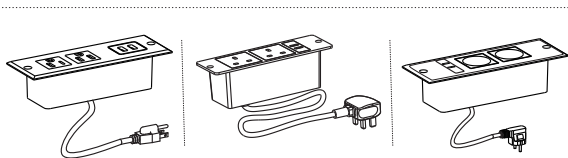
**4** × 2



**5** × 4

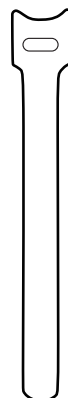


**6** × 1

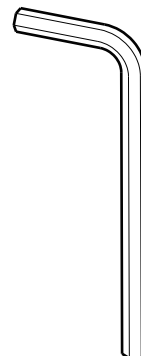


**CZ** Součástí balení je zástrčka odpovídající regionu prodeje.  
**SK** Súčasťou balenia je zástrčka zodpovedajúca regiónu predaja.  
**EN** The package includes a plug suitable for the region of sale.  
**DE** Im Lieferumfang ist ein Stecker enthalten, der der Verkaufsregion entspricht.  
**HU** A csomag a értékesítési régióknak megfelelő csatlakozódugót tartalmaz.  
**FR** Le produit comprend une prise adaptée à la région de vente.

**7** × 2

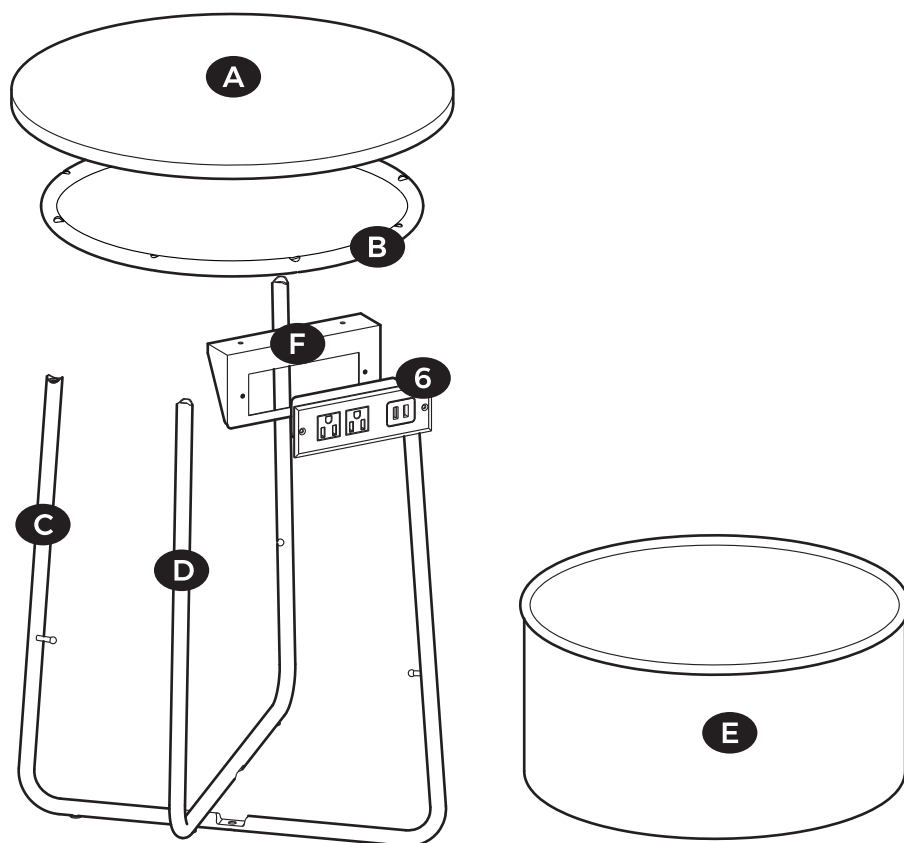


**8** × 1

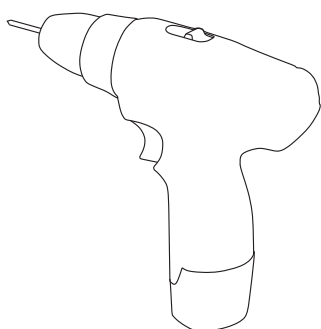


**9** × 1

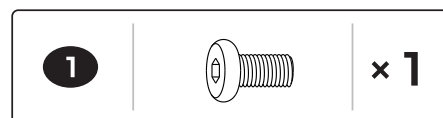
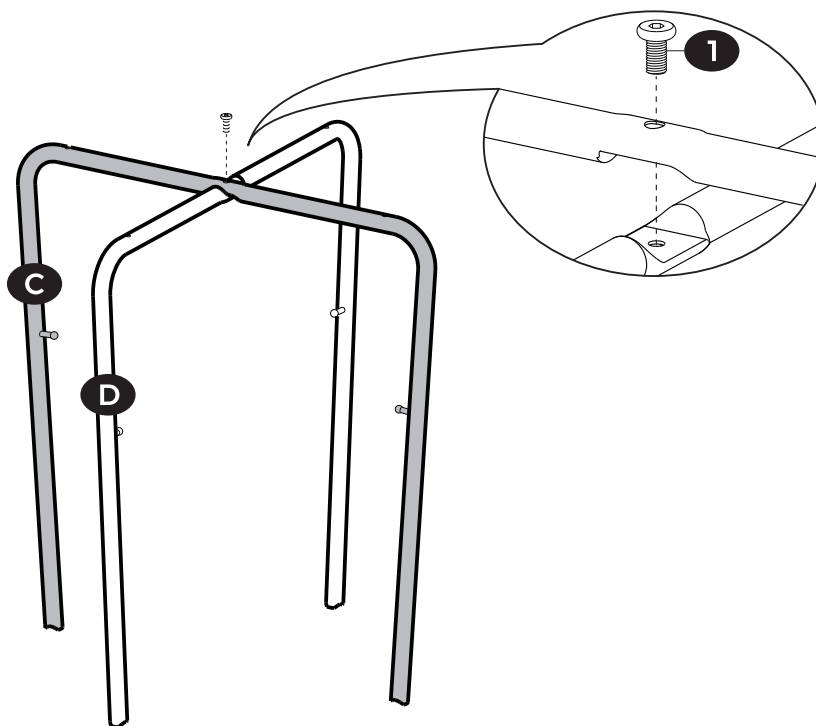




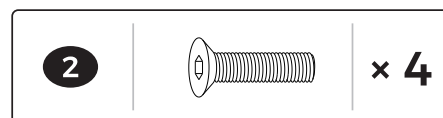
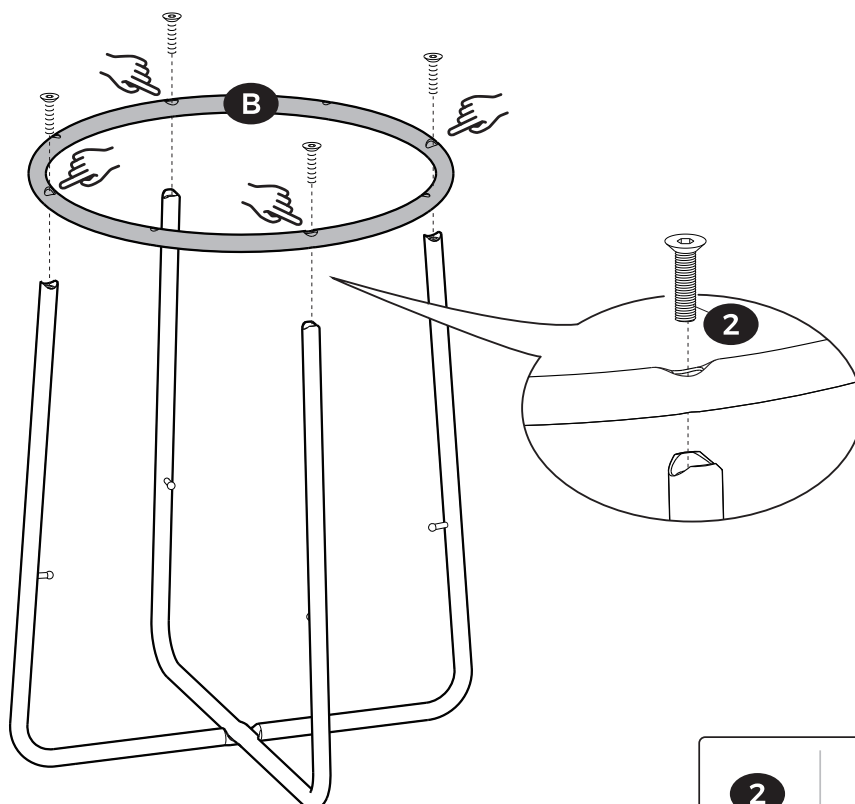
**Požadované náradí / Požadované náradie / Tools required /  
Benötigte Werkzeuge / Szükséges szerszámok / Outils requis:**



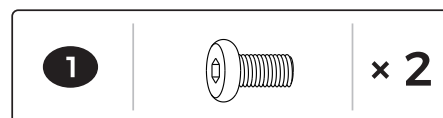
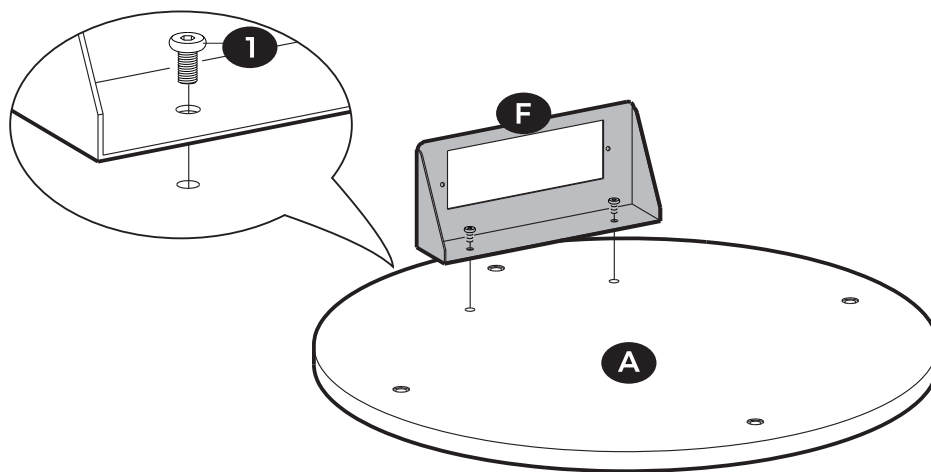
1



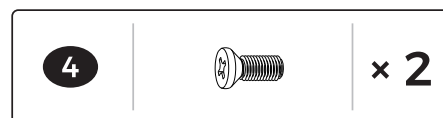
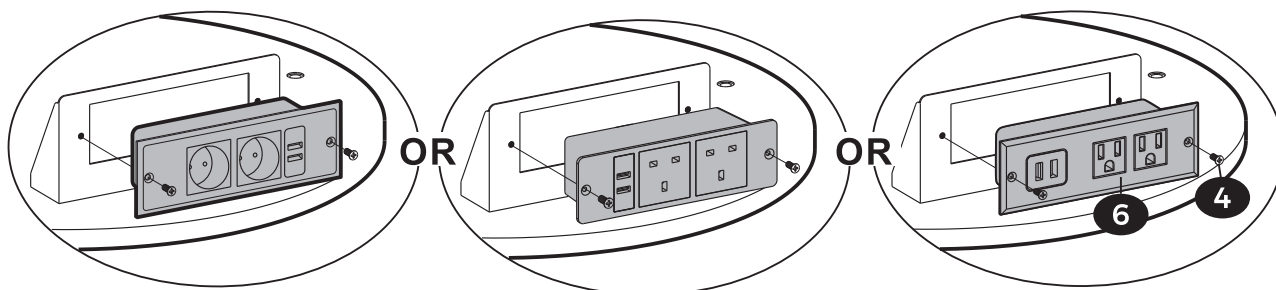
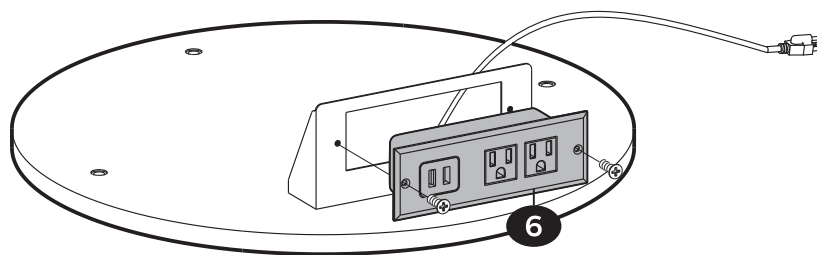
2



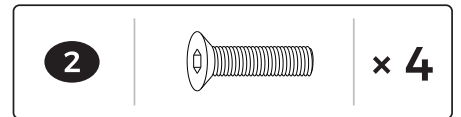
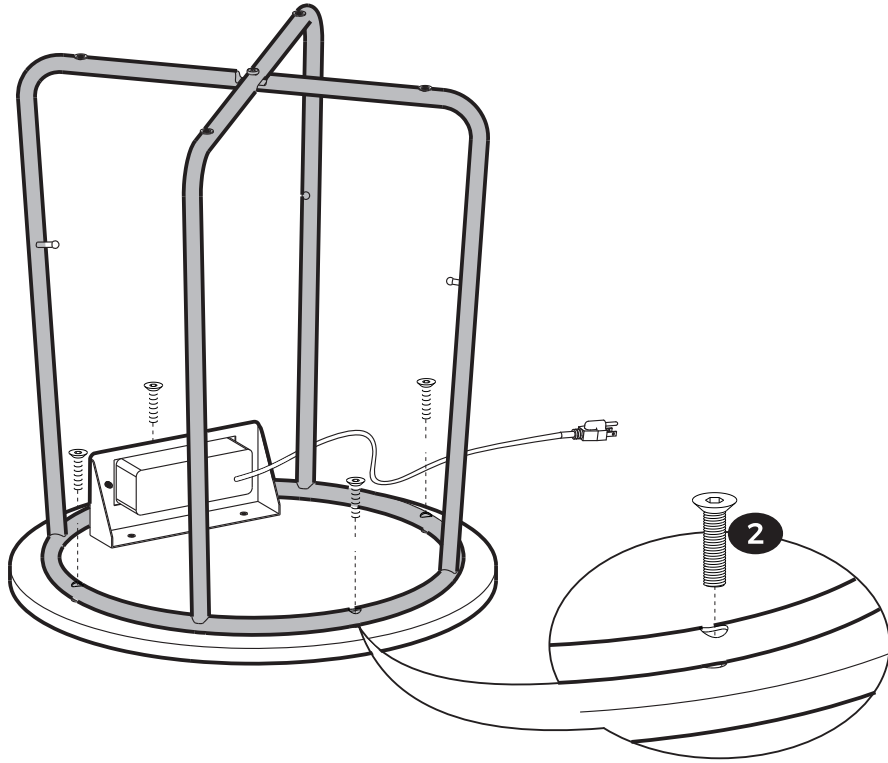
# 3



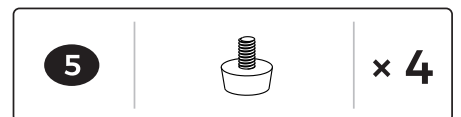
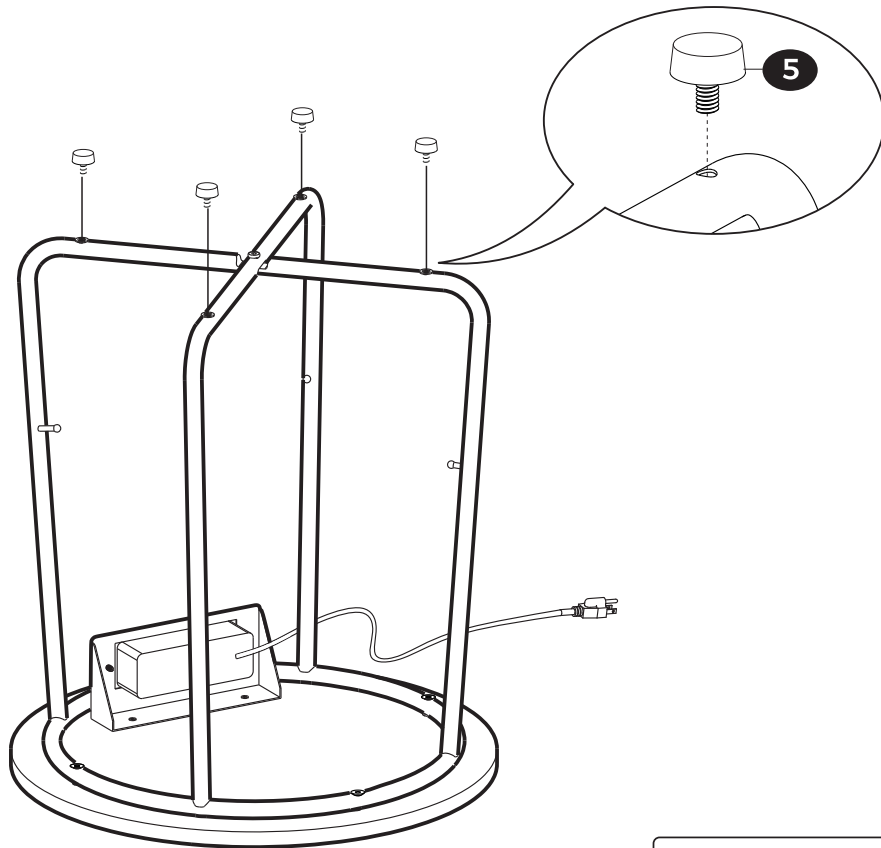
# 4



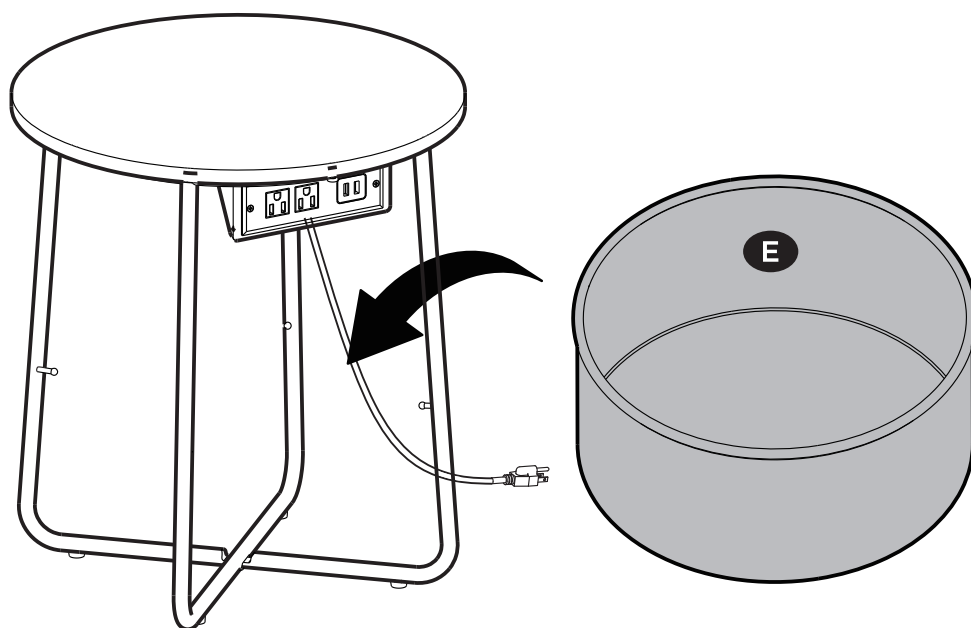
5



6



7



8

